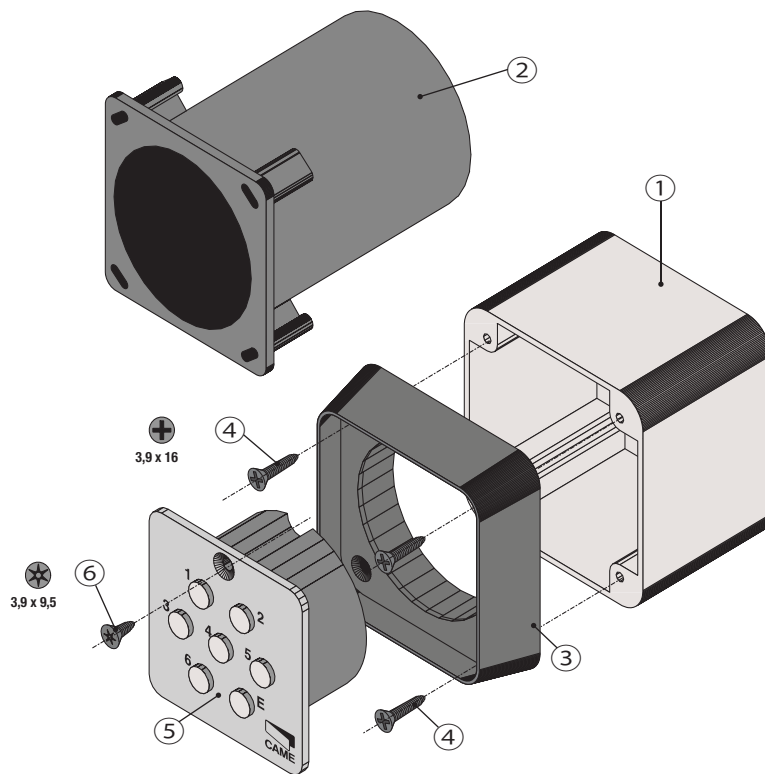
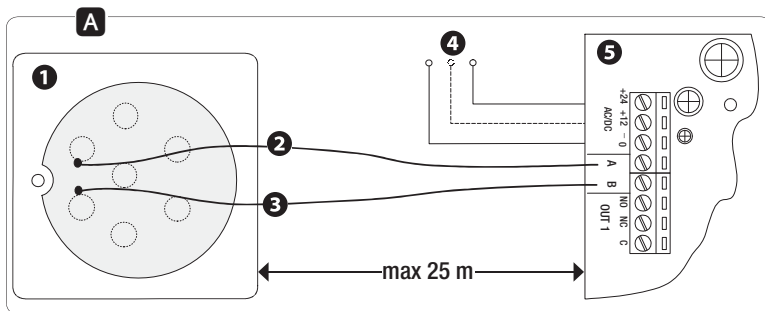
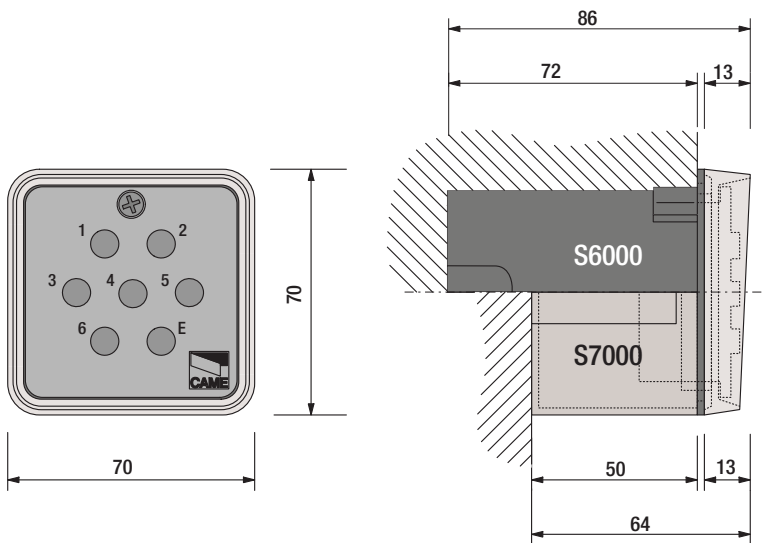
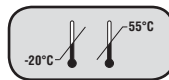


FA00649M4A

S6000 S7000



IP 54



ITALIANO

Avvertenze generali

Leggere attentamente le istruzioni prima di iniziare l'installazione ed eseguire gli interventi come specificato dal costruttore.

L'installazione, la programmazione, la messa in servizio e la manutenzione del prodotto devono essere effettuate soltanto da personale tecnico qualificato ed opportunamente addestrato nel rispetto delle normative vigenti ivi comprese le osservanze sulla prevenzione infortuni e lo smaltimento imballaggi.

Prima di effettuare qualunque operazione di pulizia o di manutenzione, togliere l'alimentazione al dispositivo.

L'apparecchio dovrà essere destinato unicamente all'uso per il quale è stato espressamente concepito.

Il costruttore non può comunque essere considerato responsabile per eventuali danni derivanti da usi impropri, erronei ed irragionevoli.

L'installazione deve essere eseguita a regola d'arte in modo da mantenere il contenitore pulito e sigillato.

Descrizione

Selettore a tastiera da incasso (S6000) o da esterno (S7000).

Descrizione delle parti

- ① Contenitore da esterno
- ② Contenitore da incasso
- ③ Cornice frontale
- ④ Viti fissaggio cornice
- ⑤ Tastiera del selettore
- ⑥ Vite di fissaggio tastiera

Dati tecnici

Alimentazione	12/24 V AC/DC
Cifre codice	6 max
Combinazioni	1.679.616
Classe isolamento	III

Installazione

- Fissare il contenitore del selettore al muro ① con viti e tasselli, oppure inserire il contenitore ad incasso ② nel muro;
- Fissare la cornice frontale ③;
- Procedere al collegamento elettrico **A**;
 - Tastiera ⑤
 - Bianco ② -> A.
 - Blu ③ -> B.
 - Alimentazione 12/24 V ④.
 - Scheda di comando ⑤.
- Inserire la tastiera del selettore ⑤ e fissarla alla cornice con la vite ⑥.

Codifica

- △ Collegamento con scheda elettronica compatibile con la scheda interfaccia R800
- 📖 Accertarsi che la scheda R800 sia inserita
- 📖 È possibile collegare in parallelo fino a 5 selettori. Dopo aver effettuato i cablaggi, inserire la scheda R800.
- Digitare il codice desiderato sulla tastiera senza intervalli superiori a 10 secondi tra una cifra e l'altra;
- Premere il tasto "E" sulla tastiera per inviare il codice alla centrale.

- △ Collegamento con scheda elettronica compatibile con S0001M/2M
- 📖 È possibile collegare in parallelo fino a 5 selettori. Fare riferimento al manuale della scheda.

Funzionamento

Digitare il codice precedentemente memorizzato seguito dal tasto "E".

DISMISSIONE E SMALTIMENTO - I componenti dell'imballo (cartone, plastica, etc.) sono assimilabili ai rifiuti solidi urbani. I componenti del prodotto (metalli, schede elettroniche, batterie, etc.) vanno separati e differenziati. Per le modalità di smaltimento verificare le regole vigenti nel luogo d'installazione.

NON DISPERDERE NELL'AMBIENTE!

I CONTENUTI DEL MANUALE SONO DA RITENERSI SUSCETTIBILI DI MODIFICA IN QUALSIASI MOMENTO SENZA OBBLIGO DI PREAVVISO.
LE MISURE, SE NON DIVERSAMENTE INDICATO, SONO IN MILLIMETRI.



IT Italiano

EN English

FR Français

RU Русский

www.came.com

CAME
safety & comfort

ENGLISH

General Precautions

Read the instructions carefully before beginning the installation and carry out the actions as specified by the manufacturer.

The installation, programming, commissioning and maintenance of the product must only be carried out by qualified technicians, properly trained in compliance with the regulations in force, including health and safety measures and the disposal of packaging.

Before carrying out any cleaning or maintenance operation, disconnect the device from the power supply.

The equipment must be destined solely for the use for which it was expressly designed.

The manufacturer declines all liability for any damage as a result of improper, incorrect or unreasonable use.

Install in state-of-the-art fashion, so as that the casing remains clean and watertight.

Description

S6000 recess-mounting or S7000 surface-mounting keypad selector.

Description of parts

- ① Surface-mounted casing
- ② Recess-mounted casing
- ③ Front frame
- ④ Frame fastening screw
- ⑤ Selector's keypad
- ⑥ Keypad fastening screw

Technical data

Power supply	12/24 V AC/DC
Code figures	6 max
Combinations	1,679,616
Insulation class	III

Installing

Fasten the keypad's casing to the wall by ① using suitable hardware, or fit the recess-mounting casing into the ② wall;

- Fasten the frame to the frontpiece ③;
- Make the electrical connections **A**;

- ① Keypad .
 - White ② -> A.
 - Blue ③ -> B.
- Power supply 12/24 V ④
- Control board ⑤.

- Fit the selector's keypad ⑤ and tighten the screw to fasten it to the frame ⑥.

Coding

△ **Connection to control board that is compatible with the R800 interface board**

📖 **Make sure that the R800 board is fitted**

📖 **Up to 5 selectors can be connect in parallel fashion.**

After finishing the cabling, fit the R800 board.

- Enter the code you want onto the keypad. Do not let more than 10 seconds elapse between digits;
- Press the "E" button on the keypad to send the code to the control unit.

△ **Connection to the control board that is compatible with the S0001M/2M**

📖 **Up to 5 selectors can be connect in parallel fashion.**

See the control board's manual.

Operation

Enter the previously memorized code followed by the "E" button.

FRANÇAIS

Instructions générales

Lire attentivement les instructions avant toute opération d'installation et effectuer les interventions comme indiqué par le fabricant.

L'installation, la programmation, la mise en service et la manutention du produit ne doivent être effectuées que par des techniciens qualifiés et dans le strict respect des normes en vigueur, y compris des règles sur la prévention des accidents et l'élimination des emballages.

Avant toute opération de nettoyage ou d'entretien, mettre le dispositif hors tension.

L'appareil ne devra être destiné qu'à l'utilisation pour laquelle il a été expressément conçu.

Le fabricant décline toute responsabilité en cas d'éventuels dommages provoqués par des utilisations impropres, incorrectes et déraisonnables.

L'installation doit être réalisée selon les règles de l'art de manière à ce que le boîtier reste propre et bien fermé.

Description

Clavier à code à encastrer (S6000) ou d'extérieur (S7000).

Description des parties

- ① Boîtier d'extérieur
- ② Boîtier à encastrer
- ③ Cadre frontal
- ④ Vis de fixation du cadre
- ⑤ Clavier du sélecteur
- ⑥ Vis de fixation du clavier

Données techniques

Alimentation	12/24 VAC/DC
Chiffres code	6 max.
Combinaisons	1 679 616
Classe d'isolation	III

Installation

- Fixer le boîtier du sélecteur au mur ① à l'aide de vis et de chevilles ou bien encastrer le boîtier ② dans le mur ;
- Fixer le cadre frontal ③ ;
- Effectuer le branchement électrique **A** ;

- Clavier ① .
 - Blanc ② -> A.
 - Bleu ③ -> B.
- Alimentation 12/24 V ④.
- Carte de commande ⑤.

- Appliquer le clavier du sélecteur ⑤ et le fixer au cadre à l'aide de la vis ⑥.

Codage

△ **Connexion avec carte électronique compatible avec la carte interface R800**

📖 **S'assurer que la carte R800 est bien insérée**

📖 **Il est possible de connecter en parallèle jusqu'à 5 sélecteurs.**

Après avoir effectué les câblages, insérer la carte R800.

- Saisir le code souhaité sur le clavier sans laisser passer plus de 10 secondes entre un chiffre et l'autre ;
- Appuyer sur la touche « E » du clavier pour envoyer le code à la centrale.

△ **Connexion avec carte électronique compatible avec S0001M/2M**

📖 **Il est possible de connecter en parallèle jusqu'à 5 sélecteurs.**

Se référer au manuel de la carte.

Fonctionnement

Saisir le code précédemment mémorisé suivi de la touche « E ».

РУССКИЙ

Общие правила безопасности

Внимательно прочитайте инструкции, прежде чем приступить к установке и выполнению работ, согласно указаниям фирмы-изготовителя.

Монтаж, программирование, включение и техобслуживание изделия должны выполняться только квалифицированным и обученным персоналом в полном соответствии с действующими нормативами, правилами техники безопасности и утилизации упаковок.

Обесточьте устройство перед выполнением работ по чистке и техобслуживанию.

Устройство должно использоваться исключительно по назначению.

Фирма-изготовитель снимает с себя всякую ответственность за ущерб, нанесенный некорректным, ошибочным или неразумным использованием изделия.

Монтаж должен выполняться по всем правилам для обеспечения чистоты и герметичности корпуса.

Описание

Встраиваемая (S6000) или накладная (S7000) кодонаборная клавиатура.

Основные компоненты

- ① Корпус для накладного монтажа
- ② Корпус для встраиваемого монтажа
- ③ Фронтальная рамка
- ④ Винты крепления фронтальной рамки
- ⑤ Клавиатура
- ⑥ Винт крепления клавиатуры

Технические характеристики

Электропитание	~/=12/24 В
Цифры кода	макс. 6
Кодовые комбинации	1 679 616
Класс изоляции	III

Монтаж

- Прикрепите корпус кодонаборной клавиатуры к стене ① винтами и дюбелями или вставьте встраиваемый корпус ② в стену.

- Зафиксируйте фронтальную рамку ③.

- Выполните электрические подключения **A** ;

- Клавиатура ① .
 - Белый ② -> A.
 - Синий ③ -> B.
- Электропитание 12/24 В ④.
- Плата управления ⑤.

- Вставьте клавиатуру ⑤ и зафиксируйте рамку винтом ⑥.

Создание кода

△ **Подключение к плате управления, совместимой с интерфейсной платой R800**

📖 **Убедитесь в том, что плата R800**

ставлена корректно

📖 **Всего параллельно можно подключить до 5 кодонаборных клавиатур.**

После выполнения подключений установите плату R800.

- Наберите желаемый код на клавиатуре, обращая внимание на то, чтобы интервал между нажатиями двух кнопок не превышал 10 секунд.

- Нажмите кнопку "E" на клавиатуре для отправки кода на контрольную панель.

△ **Подключение к плате управления, совместимой с S0001M/2M**

📖 **Всего параллельно можно подключить до 5 кодонаборных клавиатур.**

Следуйте инструкциям, содержащимся в руководстве платы.

Принцип работы

Введите ранее запомненный код и нажмите кнопку "E".

DISMANTLING AND DISPOSAL The packaging materials (cardboard, plastic, and so on) should be disposed of as solid household waste. The product components (metals; control boards, batteries, etc.) must be separated from other waste for recycling. Check your local laws to properly dispose of the materials.

DISPOSE OF RESPONSIBLY!

The contents of this manual may be changed at any time without prior notice. The measurements, unless otherwise stated, are in millimeters.

MISE AU REBUT ET ÉLIMINATION - Les composants de l'emballage (carton, plastique, etc.) sont assimilables aux déchets urbains solides. Les composants du produit (métaux, cartes électroniques, batteries, etc.) doivent être triés et différenciés. Pour les modalités d'élimination, vérifier les normes en vigueur sur le lieu d'installation.

NE PAS JETER DANS LA NATURE !

LE CONTENU DE CE MANUEL EST SUSCEPTIBLE DE SUBIR DES MODIFICATIONS À TOUT MOMENT ET SANS AUCUN PRÉAVIS. LES DIMENSIONS SONT EXPRIMÉES EN MILLIMÈTRES, SAUF INDICATION CONTRAIRE.

УТИЛИЗАЦИЯ - Упаковочные материалы (картон, пластмасса и т. д.) могут быть утилизированы как бытовые отходы. Материалы и компоненты изделия (металл, электронные платы, элементы питания и т.д.) необходимо разделить перед утилизацией. Утилизация изделия необходимо проводить в соответствии с действующим законодательством местности, в которой производилась его эксплуатация.

НЕ ЗАГРЯЗНЯЙТЕ ОКРУЖАЮЩУЮ СРЕДУ!

СОДЕРЖАНИЕ ДАННОГО РУКОВОДСТВА МОЖЕТ БЫТЬ ИЗМЕНЕНО В ЛЮБОЕ ВРЕМЯ БЕЗ ПРЕДВАРИТЕЛЬНОГО УВЕДОМЛЕНИЯ. ВСЕ РАЗМЕРЫ ПРИВЕДЕНЫ В МИЛЛИМЕТРАХ, ЕСЛИ НЕ УКАЗАНО ИНОЕ.